

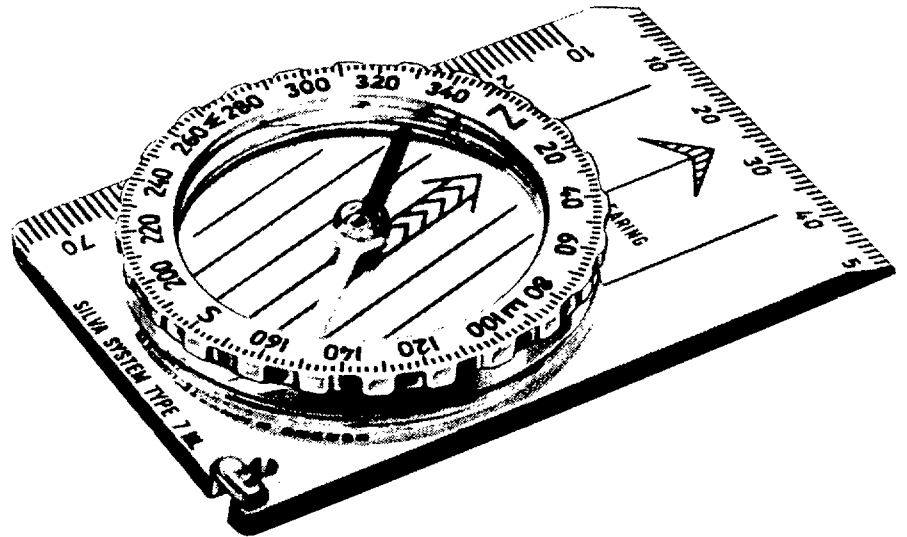
SYSTEME SILVA

POUR L'ORIENTATION RAPIDE ET PRÉCISE

BOUSSOLE SILVA

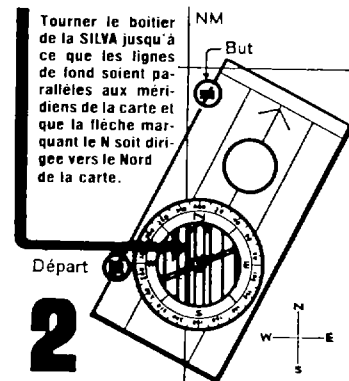
RÉFÉRENCE : 263 022

- *Orientation précise et rapide.*
- *Amortissement liquide de l'aiguille*
- *Méridiens et sens de ligne de marche très visibles.*



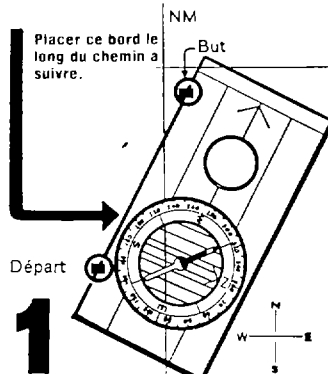
PRINCIPE ET FONCTIONNEMENT

Cette boussole, montée sur planchette de plexiglass incassable, permet une orientation précise et rapide. Un amortissement liquide de l'aiguille permet une lecture immédiate. La précision de l'orientation est assurée par le montage de l'aiguille sur pointe de saphir.



MANIPULATIONS

I DETERMINATION DE LA DIRECTION

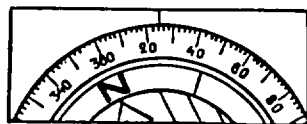
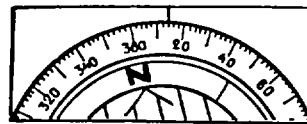


C'est cette direction qu'il faut suivre.

II - CORRECTION DE LA DÉCLINAISON :

Supposons que la déclinaison est de 10 degrés Ouest. Nous avons obtenu une direction de 14 degrés. Pour effectuer la correction due à la déclinaison, nous ajoutons 10 degrés, soit $14 + 10 = 24$ degrés. Nous tournons ensuite le boîtier de telle sorte que la ligne centrale coïncide avec 24 degrés sur le boîtier.

Si la déclinaison avait été de 10 degrés Est, il aurait fallu au contraire les retrancher de 14, soit $14 - 10 = 4$ degrés et nous aurions fait tourner le boîtier pour faire coïncider la ligne centrale avec la ligne de 4 degrés.



III - ORIENTATION DE LA BOUSSOLE

Pour orienter la SILVA, on la tourne avec la main jusqu'à ce que l'aiguille aimantée, mobile, soit parallèle à la flèche indiquant le Nord (la flèche N-S) du boîtier, la pointe nord de l'aiguille qui est peinte en rouge étant dirigée dans le même sens que cette flèche.



IV-COMMENT ORIENTER LA CARTE

Il n'est pas nécessaire d'orienter la carte avec votre SILVA pour déterminer le sens de marche. Si par contre, on doit comparer la carte avec le terrain, il est plus facile si la carte est orientée. Pour cela, on place la SILVA sur la carte, et on tourne la carte avec la boussole jusqu'à ce que l'aiguille aimantée soit parallèle aux méridiens de la carte.

L'extrémité "nord" de l'aiguille aimantée doit être dans le sens du "nord" de la carte, c'est à dire vers le haut. Elle est alors orientée.

